

# Gebruiksaanwijzing Condensdroger



Lees **in elk geval** de gebruiksaanwijzing voor u het toestel opstelt, installeert en in gebruik neemt. Dat is veiliger voor uzelf en u vermijdt schade aan het toestel.

# Een bijdrage aan de bescherming van ons milieu

## Recycleerbare verpakking

De verpakking behoedt de droogkast voor transportschade. Er werd voor milieuvriendelijk en recyclebaar verpakkingsmateriaal gekozen.

Het recycleren van het verpakkingsmateriaal vermindert de afvalproductie en het gebruik van grondstoffen. Uw handelaar neemt de verpakking terug.

## Uw toestel afdanken

Oude elektrische en elektronische toestellen bevatten meestal nog waardevolle materialen. Ze bevatten echter ook stoffen, mengsels en onderdelen die nodig zijn geweest om de toestellen goed en veilig te laten functioneren. Wanneer u uw oude toestel bij het gewone afval doet of er op een andere manier niet goed mee omgaat, kunnen deze stoffen schadelijk zijn voor de gezondheid en het milieu. Doe uw oude toestel daarom nooit bij het gewone huisafval.



Lever het in bij een gemeentelijk inzameldepot voor elektrische en elektronische apparatuur, bij uw vakhandelaar of bij Miele. U bent wettelijk zelf verantwoordelijk voor het wissen van eventuele persoonlijke gegevens op het af te danken toestel.

Bij de aankoop van uw nieuw toestel heeft u een bijdrage betaald. Die wordt volledig gebruikt voor de toekomstige recyclage van dat toestel. Dat bevat trouwens nog waardevol materiaal. Door te recycleren wordt er dan ook **minder verspild en vervuild**.

Als u vragen heeft omtrent het afdanken van uw oud toestel, neem dan contact op met

- de handelaar bij wie u het kocht of
- de firma Recupel, telefoon 02 706 86 10, website: [www.recupel.be](http://www.recupel.be) of
- uw gemeentebestuur als u uw toestel naar een containerpark brengt.

Zorg er ook voor dat het toestel intussen kindveilig wordt bewaard voor u het laat wegbrengen.

## Stroom sparen

Zo kan u vermijden dat de droogtijd onnodig langer duurt en er meer stroom wordt verbruikt:

- Laat het wasgoed in de wasautomaat tegen het hoogste toerental centrifugeren.  
Zo spaart u bij het drogen ca. 30 %

# Een bijdrage aan de bescherming van ons milieu

---

energie en tijd als u bijvoorbeeld met 1600 t.p.m in plaats van 1000 t.p.m. laat centrifugeren.

- Gebruik tijdens elk droogprogramma de volledige trommellading. Dan is het stroomverbruik voor de hele lading het gunstigst.
- Zorg ervoor dat de kamertemperatuur niet te hoog is. Als er zich andere, warmteproducerende apparaten in de ruimte bevinden, ventileer dan of schakel deze uit.
- Maak na elke droogbeurt de pluizenzeven schoon.
- Controleer 1 keer per jaar de warmtewisselaar. Maak deze schoon als dat nodig blijkt.

# Inhoud

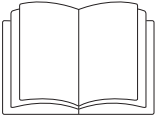
---

<b>Een bijdrage aan de bescherming van ons milieu</b> .....	2
<b>Opmerkingen omtrent uw veiligheid</b> .....	6
<b>Bediening van de droogkast</b> .....	15
Bedieningspaneel .....	15
De eerste ingebruikneming .....	16
<b>Opmerkingen omtrent het wasgoed</b> .....	17
<b>Zo droogt u juist</b> .....	18
Korte handleiding .....	18
<b>Programmaverloop wijzigen</b> .....	20
<b>Programmaoverzicht</b> .....	21
<b>Reiniging en onderhoud</b> .....	24
Condenswaterreservoir leegmaken .....	24
Zeefvlakken van de pluizenzeef .....	25
Droog schoonmaken .....	25
Vochtig reinigen .....	26
Het plaatsen van de inzet .....	26
Droogautomaat .....	27
De warmtewisselaar schoonmaken .....	28
De warmtewisselaar uitnemen .....	28
De warmtewisselaar controleren .....	29
De warmtewisselaar schoonmaken .....	29
De warmtewisselaar terugzetten .....	31
<b>Nuttige tips</b> .....	32
Controle- en storingsmeldingen .....	32
Een niet-bevredigend droogresultaat .....	34
Andere problemen .....	35
Het lampje vervangen .....	37
<b>Service-afdeling</b> .....	38
Reparaties .....	38
Mits toeslag verkrijgbaar toebehoren .....	38
Garantie .....	38

<b>Opstellen en aansluiten</b> .....	39
Voorraanzicht.....	39
Achteraanzicht.....	40
Plaats van opstelling .....	40
Het toestel naar de plaats van opstelling dragen .....	40
Inbouw onder een doorlopend werkblad .....	40
Was- en droogzuil .....	40
Het toestel waterpas zetten.....	41
Plaats van opstelling verluchten.....	41
Voordat u het toestel transporteert.....	41
Elektrische aansluiting.....	42
Condenswater wegleiden.....	43
De afvoerslang plaatsen.....	43
De afvoerslang (in de wasbak/vloerafvoer) hangen.....	44
Bijzondere aansluitomstandigheden waarbij een terugslagklep is vereist .....	45
<b>Verbruiksgegevens</b> .....	47
<b>Technische gegevens</b> .....	48
Productkaart voor huishoudelijke droogtrommels .....	49
<b>Programmeerfuncties</b> .....	52
Restvochtigheid in het programma “Katoen” wijzigen.....	52
Restvochtigheid in het programma “Kreukherstellend” wijzigen .....	53
Kreukbeveiliging instellen .....	54
Zoemer uit-/inschakelen.....	55
Programmakeuze “Automatic plus” wijzigen.....	56
Verlenging van de afkoeltijd instellen .....	57
Stand-by instellen.....	58
Functie van de aanduiding luchtkanalen wijzigen .....	60
Instelling van de geleidbaarheid wijzigen .....	61

# Opmerkingen omtrent uw veiligheid

---



- ▶ Lees beslist deze gebruiksaanwijzing.

Deze droogkast voldoet aan de voorgeschreven veiligheidsvoorschriften. Door ondeskundig gebruik kunnen gebruikers echter letsel oplopen en kan er schade optreden aan het toestel.

Lees de gebruiksaanwijzing voor u uw droogkast in gebruik neemt. U vindt er belangrijke opmerkingen omtrent uw veiligheid, het gebruik en het onderhoud van het toestel. Dat is veiliger voor uzelf en u vermijdt schade aan uw droogkast.

Bewaar de gebruiksaanwijzing en geef ze door aan wie het toestel eventueel na u gebruikt.

## Juist gebruik

- ▶ Deze droogkast is bedoeld voor gebruik in het huishouden en in gelijkaardige omgevingen.
- ▶ Deze droogkast is niet bestemd voor gebruik buitenshuis.
- ▶ Gebruik de droogkast uitsluitend voor huishoudelijke toepassingen voor het drogen van in water gewassen wasgoed waarvan de fabrikant op het wasetiket heeft aangegeven dat ze geschikt voor de droogkast zijn.  
Gebruik voor andere doeleinden is niet toegelaten. Miele is niet verantwoordelijk voor schade die wordt veroorzaakt door een ander gebruik dan wat hier wordt vermeld of door foutieve bediening.

► Personen die door hun fysieke, zintuiglijke of geestelijke mogelijkheden of hun onervarenheid of gebrek aan kennis niet in staat zijn om deze droogkast veilig te bedienen, mogen deze droogkast alleen onder het toezicht of de begeleiding van een verantwoordelijk iemand gebruiken.

### **Kinderen in het huishouden**

- Kinderen jonger dan acht jaar dienen uit de buurt van de droogkast te worden gehouden, tenzij ze continue in het oog worden gehouden.
- Kinderen vanaf acht jaar mogen de droogkast alleen zonder toezicht bedienen, wanneer hen de droogkast zodanig is toegelicht dat ze het toestel veilig kunnen bedienen. Kinderen moeten de eventuele risico's van een foutieve bediening kunnen herkennen en begrijpen.
- Kinderen mogen de droogkast niet zonder toezicht reinigen of onderhouden.
- Let op kinderen die in de buurt van de droogkast komen. Laat ze nooit met de droogkast spelen.

# Opmerkingen omtrent uw veiligheid

---

## Technische veiligheid

- ▶ Zie na of het toestel geen uiterlijk zichtbare schade vertoont voordat u het opstelt.  
Beschadigde toestellen mag u nooit opstellen noch in gebruik nemen.
- ▶ Vergelijk de gegevens omtrent de aansluiting (smeltveiligheden, spanning en frequentie) op het typeplaatje met die van het elektriciteitsnet bij u ter plaatse voordat u het toestel aansluit. Vraag eventueel uitleg aan een elektricien als u niet zeker bent.
- ▶ De betrouwbare en zekere werking van de droogkast is enkel gegarandeerd wanneer de droogkast aan het openbare elektriciteitsnet is aangesloten.
- ▶ De elektrische veiligheid van dit toestel is enkel gewaarborgd zo het op een volgens de voorschriften geïnstalleerd aardsysteem is aangesloten. Het is heel belangrijk dat aan deze fundamentele veiligheidsvoorwaarde is voldaan. In geval van twijfel dient u uw installatie door een vakman of vakvrouw te laten nakijken. Miele kan niet aansprakelijk gesteld worden voor schade die werd veroorzaakt doordat de aardleiding onderbroken was of gewoon ontbrak.
- ▶ Gebruik om veiligheidsredenen geen verlengsnoer. Gebruik van een verlengsnoer verhoogt het risico op oververhitting en daarmee op brand.
- ▶ Is het aansluitsnoer beschadigd, laat het dan vervangen door een vakman die door Miele erkend is. Zo vermijdt u risico's voor wie het toestel gebruikt.



## Opmerkingen omtrent uw veiligheid

---

- ▶ Door ondeskundig uitgevoerde reparaties kunnen er onvoorziene risico's ontstaan voor de gebruiker. Daarvoor kan Miele niet aansprakelijk worden gesteld. Reparaties mag u uitsluitend laten uitvoeren door vakmensen die door Miele erkend zijn. Anders is er bij schade achteraf geen aanspraak meer op waarborg.
- ▶ Defecte onderdelen mogen enkel worden vervangen door originele Miele-vervangstukken. Enkel dan bent u zeker dat ze ten volle voldoen aan de eisen die Miele qua veiligheid stelt.
- ▶ Bij storingen of bij reiniging en onderhoud is deze droogkast pas van het stroomnet losgekoppeld indien
  - u de stekker uit het stopcontact haalt of
  - de zekering op uw elektrische installatie is uitgeschakeld of
  - de schroefzekering op uw elektrische installatie helemaal uitgedraaid is.
- ▶ Deze droogkast mag niet op niet-stationaire plaatsen (bijv. schepen) worden gebruikt.
- ▶ Voer geen veranderingen aan de droogkast uit die niet uitdrukkelijk door Miele zijn toegestaan.

## Opmerkingen omtrent uw veiligheid

---

- ▶ Neem de aanwijzingen in de rubriek “Opstellen en aansluiten” en de rubriek “Technische gegevens” in acht.
- ▶ De aansluitstekker moet te allen tijde bereikbaar zijn om de droogkast van het elektriciteitsnet te kunnen afsluiten.
- ▶ De luchtspleet tussen de onderzijde van de droogkast en de vloer mag u in geen geval versmallen door plinten, dik tapijt e.d. Anders is er geen voldoende toevoer van koele lucht gewaarborgd!
- ▶ In het zwenkbereik van de droogkastdeur mag u geen afsluitbare deur, schuifdeur of een deur met een scharnier aan de andere kant installeren.
- ▶ Deze droogkast heeft vanwege speciale eisen (ten aanzien van onder meer de temperatuur, de vochtigheid, de chemische bestendigheid, de slijtvastheid en vibraties) een speciale lamp. De lamp mag alleen voor deze toepassing worden gebruikt. De lamp is niet geschikt voor normale verlichtingsdoeleinden.

### Efficiënt gebruik

- ▶ De maximumlading bedraagt 7,0 kg (droog wasgoed). In de rubriek “Programmaoverzicht” vindt u de deels kleinere ladingen voor afzonderlijke programma's.
- ▶ Brandgevaar!  
Deze droogkast mag niet op een instelbaar stopcontact (bijv. via een schakelklok of op een elektrische installatie met piekbelastinguit-schakeling) worden aangesloten.  
Als het droogprogramma voor beëindiging van de afkoelfase is afgebroken, dan bestaat het gevaar van zelfontbranding van het wasgoed.

- ▶ Wegens brandgevaar is het verboden textiel te drogen
  - dat niet is gewassen.
  - dat niet voldoende gereinigd is en waarop oliehoudende, vethoudende of andere resten aanwezig zijn (bijv. wasgoed dat wordt gebruikt in de keuken of voor cosmetietoepassingen en waarop zich olie-, vet- of crème-resten bevinden). Als u textiel droogt dat niet voldoende gereinigd is bestaat er gevaar op zelfontbranding, zelfs wanneer het droogproces beëindigd is en het wasgoed zich niet langer in de droogkast bevindt.
  - dat sporen van brandgevaarlijke reinigingsmiddelen bevat, of restanten van aceton, alcohol, benzine, petroleum, kerosine, vlekkenverwijderaars, terpentijn, was, wasverwijderaars of chemicaliën (dit kan bv. het geval zijn bij moppen, opnemers en poetsdoeken).
  - waarop resten van een haarverstevigingsproduct, hairspray, nagellakverwijderingsproduct of gelijkaardig product voorkomen.

Dergelijk sterk vervuild wasgoed moet u daarom bijzonder grondig wassen:

gebruik hierbij extra wasmiddel en selecteer een hoge temperatuur. Bij twijfel dient u het wasgoed verscheidene malen te wassen.

- ▶ Verwijder alle voorwerpen uit de zakken (zoals aanstekers, lucifers).
- ▶ **Waarschuwing:** Schakel de droogkast nooit uit voor afloop van een droogprogramma. Behalve dan, wanneer al het wasgoed onmiddellijk uit de trommel kan worden genomen en zo uitgespreid dat de warmte kan worden afgegeven.
- ▶ Wasverzachters of vergelijkbare producten moeten steeds zo worden gebruikt als vermeld in de gebruiksinstructies voor de wasverzachters.

## Opmerkingen omtrent uw veiligheid

---

- ▶ Wegens brandgevaar is het te allen tijde verboden stukken textiel of producten te drogen:
  - wanneer industriële chemicaliën werden gebruikt voor de reiniging (bv. bij een chemische reiniging).
  - die hoofdzakelijk schuimrubberen, rubberen of rubberachtige delen bevatten. Het gaat hierbij bv. om producten uit schuimrubberlatex, douchekappen, waterdichte stoffen, met rubber beklede artikelen en kledingstukken en hoofdkussens met schuimrubberbervlokken.
  - die een vulling hebben en beschadigd zijn (bv. kussens of jassen). Vulling die eruit valt kan brand veroorzaken.
- ▶ Na de verwarmingsfase volgt bij veel programma's de afkoelfase om te garanderen dat de stukken wasgoed geen temperatuur bereiken waarbij ze mogelijk beschadigd worden (bv. het vermijden van zelfontbranding van het wasgoed). Pas daarna is het programma ten einde.

Het wasgoed altijd direct en volledig na einde van het programma verwijderen.
- ▶ Leun niet op de toesteldeur. Deze droogkast kan anders omkantelen.
- ▶ Sluit de deur na elk gebruik. Zo voorkomt u dat
  - kinderen in het toestel proberen te kruipen of er voorwerpen in verstoppen.
  - er kleine dieren in de trommel kruipen.

## Opmerkingen omtrent uw veiligheid

---


- ▶ Deze droogautomaat mag nooit zonder pluizenfilters of met beschadigde pluizenfilters worden gebruikt.
- ▶ De pluizenzeven moeten regelmatig worden gereinigd!
- ▶ Gebruik deze droogautomaat nooit zonder warmtewisselaar.
- ▶ De pluizenzeven moeten na de natte reiniging worden gedroogd. Door natte pluizenzeven kunnen er storingen bij de werking van uw toestel optreden!
- ▶ Stel uw droogkast niet op in een vertrek waar het kan vriezen. Temperaturen rond of onder het vriespunt brengen de goede werking van het toestel in het gedrang. Bevroren condenswater in de pomp en in de afvoerslang kan schade veroorzaken.
- ▶ Wanneer u een externe afvoerslang voor het condenswater aansluit, moet u de slang vastmaken indien u die in een wasbak hangt. Anders kan de slang wegglijden en kan het weglappende water schade veroorzaken.
- ▶ Condenswater is geen drinkwater. Het kan de gezondheid van mens en dier schade toebrengen.
- ▶ Houd de omgeving van het toestel steeds vrij van stof en pluizen. Vuildeeltjes in de aangezogen koellucht kunnen na verloop van tijd de warmtewisselaar verstopen.
- ▶ Spuit de droogkast niet nat af.

# Opmerkingen omtrent uw veiligheid

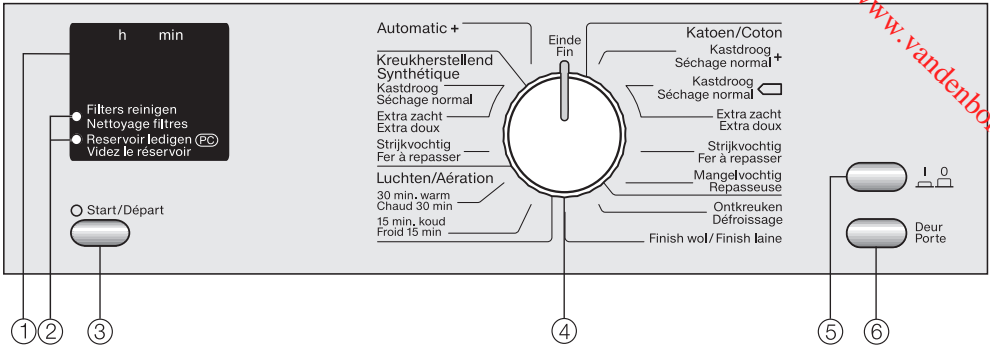
---

## Toebehoren

- ▶ Alleen toebehoren dat Miele uitdrukkelijk heeft goedgekeurd, mag worden gemonteerd of ingebouwd. Worden er andere onderdelen gemonteerd of ingebouwd, dan vervalt het recht op waarborg en/of productaansprakelijkheid.
- ▶ Wasmachines van Miele kunnen in een was- en droogzuil gecombineerd worden opgesteld. Tevens is een Miele was-droog-verbindingssset vereist; dit is met toeslag verkrijgbaar toebehoren. Let erop dat de was-droog-verbindingssset geschikt is voor de Miele droogkast en de Miele wasmachine.
- ▶ Let erop dat de voet van Miele (met toeslag verkrijgbaar toebehoren) bij deze droogkast past.

 Miele is niet aansprakelijk voor schade die ontstaan is doordat deze veiligheidsrichtlijnen niet in acht werden genomen.

## Bedieningspaneel



### ① Display *h min*

Zie volgende pagina

### ② Beproeavings-/storingscontrole

zie rubriek “Wat moet ik doen als ...?”

Het met *pc* aangeduide foutmeldingslampje dient tevens als controle- en overdrachtspunt voor de technische dienst van Miele.

### ③ Toets **Start**

Om een droogprogramma te starten.

Het controlelampje knippert als u het programma kunt starten. Na de start van het programma blijft het branden.


### ④ Programmakiezer

om het droogprogramma in te stellen

De programmakiezer kunt u zowel naar rechts als naar links draaien.

### ⑤ Toets

om in en uit te schakelen

Na het inschakelen verschijnt op het display ter bevestiging een  of de programmaduur van een gekozen programma.

### ⑥ Toets **Deur**

U kan de toesteldeur steeds met deze toets openmaken, of het toestel onder stroom staat of niet.

# Bediening van de droogkast

## Display h min

### Op de display wordt het volgende weergegeven

- Duur van het programma (*h min* = uren en minuten)
- Controle- en storingsmeldingen
- De programmeerfuncties  
Met de programmeerfuncties kunt u de elektronische besturing van de droogautomaat aan uw specifieke wensen aanpassen.  
Zie de gelijknamige rubriek in deze gebruiksaanwijzing.

## Schatting resterende tijd

Op het display *h min* wordt de geschatte programmaduur weergegeven (schatting resterende tijd). Uitzondering: de *lucht*-programma's duren precies zo lang als aangegeven op het bedieningspaneel.


Op basis van deze factoren kan de schatting van de resterende tijd altijd weer verschillend zijn: restvochtigheid na het centrifugeren; textielsoort; vulhoeveelheid; kamertemperatuur of schommelingen in de stroomvoorziening.

Daarom past de leerzame elektronica zich altijd opnieuw aan het individueel gesorteerde wasgoed aan, zodat de schatting van de resterende tijd steeds nauwkeuriger wordt. De schatting van de resterende tijd wordt tijdens het drogen gecontroleerd, waardoor in sommige gevallen tijdsprongen kunnen tot stand komen.

## Trommelverlichting








Als de droogautomaat is ingeschakeld en de toesteldeur openstaat, gaat de trommelverlichting na enkele minuten uit (stroombesparing).

## De eerste ingebruikneming


 Stel de droogautomaat degelijk op en sluit het toestel juist aan voor u het de eerste keer gebruikt.



## Onderhoudssymbolen op het etiket

Drogen	
	normale/hogere temperatuur
	verlaagde temperatuur
	niet geschikt voor de droogautomaat
Strijken en mangelen	
	zeer heet
	heet
	warm
	niet strijken/mangelen

## Droogtips

 Door de machine te ver te vullen, wordt het wasgoed niet zo behoedzaam behandeld. Het droogresultaat komt dan eveneens in het gedrang. Er kunnen ook meer kreuken optreden. Hou steeds rekening met de maximumlading die in de rubriek "Programmaoverzicht" wordt opgegeven.

- Maak jasjes open, zodat ze gelijkmatig drogen.
- Stop geen drijfmat wasgoed in de trommel! Na het wassen min. 30 seconden centrifuger.
- Een gemengde lading van katoen, bont wasgoed, kreukherstellend textiel droogt u in het programma *Automatic plus*.
- Wol en gemengde weefsels die wol bevatten, vertonen de neiging te viltten of te krimpen. Behandel deze alleen in het programma *Finish Wol*.

- Naargelang de kwaliteit neigt het fijne weefsel binnenin van met dons gevuld textiel te krimpen. Behandel dergelijke artikelen alleen in het programma *Ontkreuken*.
- Zuiver linnen weefsel wordt makkelijk ruw. Droog dat enkel machinaal indien de fabrikant dat in het onderhoudsetiket vermeldt.
- Naargelang de kwaliteit krimpt machinaal gebreid/geweven textiel (bijv. T-shirts, ondergoed) vaak bij de eerste wasbeurt. Droog dit textiel niet te intensief, om verder krimpen te voorkomen. Koop machinaal gebreid/geweven textiel liever één of twee maten groter.
- Hoe groter de lading, hoe meer kreukels zich bij kreukherstellend textiel vormen. Dat is vooral het geval bij zeer gevoelig weefsel (bijv. overhemden, bloezen). Kies daarom *Kreukherstellend* en verminder de lading.
- U kunt gesteven wasgoed drogen. Om het gewone glanseffect te verkrijgen, dient u wel de dosis stijfjes te verdubbelen.
- Was nieuw donker wasgoed voor het eerste drogen grondig apart. Droog dit niet samen met licht gekleurd wasgoed. Dit wasgoed kan bij het drogen afgeven (ook aan de kunststofdelen in de droogautomaat). Er kunnen zich daar ook pluizen van een andere kleur op afzetten.

# Zo droogt u juist

## Korte handleiding

De bedieningsstappen met de getallen (1, 2, 3 ...) kunt u als beknopte handleiding gebruiken.

### 1 Het wasgoed voorbereiden

Maak het gewassen textiel luchtig en sorteer het volgens . . .

- . . . gewenste droogtegraad,
- . . . vezel- en weefselsoort,
- . . . gelijk formaat,
- . . . dezelfde restvochtigheid na het centrifugeren.


Zo verkrijgt u een gelijkmatig droogresultaat.

⚠ Verwijder wasmiddelkorfjes, doseerbekers e.d. uit het wasgoed. Deze objecten kunnen tijdens het drogen smelten en schade teweegbrengen aan toestel en wasgoed.

- Controleer zomen en naden, zodat er geen voering kan uitvallen.
- Knoop dekbedovertrekken en kussenslopen dicht. Zo komen er geen kleinere stukken wasgoed in terecht.
- Doe ritsen, haken en ogen dicht.
- Knoop rok-, broeksriemen en schortbanden samen.
- Geloste bh-beugels kan u vastnaaien of verwijderen.

### 2 Schakel de droogautomaat in

U kan het toestel ook na het laden inschakelen. Dan wordt de trommel evenwel niet verlicht (stroombesparing).

- Druk om in te schakelen op de toets .

### 3 Droogautomaat laden

- Druk om te openen op *Deur*.
- Leg het wasgoed losjes in de trommel.

⚠ Hou rekening met de maximale lading in de rubriek "Programmaoverzicht". Bij een overladen trommel wordt het wasgoed niet zo behoedzaam behandeld en komt het droogresultaat in het gedrang.

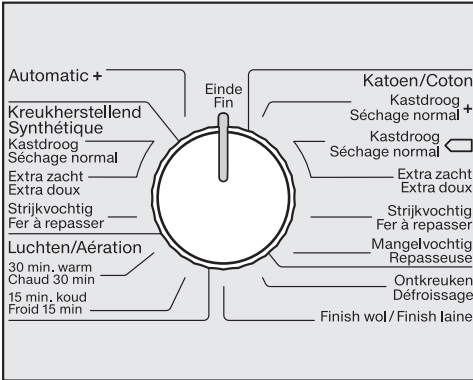
- Kijk na of de pluizenzeef goed ingeschoven zit voor u de deur sluit.



⚠ Laat bij het sluiten geen stukken wasgoed tussen de deur geklemd raken. Anders loopt het textiel schade op.

- Zwaai de toesteldeur zachtjes dicht. U kan ze ook laten aanleunen en rechts op het deurslot dichtdrukken.

#### 4 Programma kiezen



- Draai de programmakiezer naar links of rechts.


#### 5 Een programma starten

- Druk op de knipperende toets *Start*.

Het controlelampje van de toets *Start* licht op.

Opmerking: De op het display getoonde programmaduur is de vermoedelijke duur en kan verschillen.


#### 6 Einde van het programma – het wasgoed uit de trommel nemen

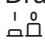
Na de verwarmingsfase volgt de afkoel-fase om het wasgoed af te koelen. Pas wanneer  brandt en de zoemer weer klinkt, is het programma afgesloten.

De trommel draait na het einde van het programma, afhankelijk van het gekozen programma, in een speciaal kreuk-beveiligingsritme.

De kreukbeveiliging helpt kreuken te verminderen als het textiel na het drogen niet onmiddellijk uit de trommel wordt genomen (geen kreukbeveiliging bij *Finish Wol*). Duur: veranderbaar, zie rubriek “Programmeerfuncties”.

- Druk op de toets *Deur*.
- Open de toesteldeur.
- Neem het wasgoed uit de trommel.

 Geen wasgoed in de trommel vergeten! Vergeten wasgoed kan schade oplopen omdat het te lang droogt.

- Druk om uit te schakelen op de toets .
- Maak de pluizenzeven schoon.
- Sluit de deur.
- Ledig het condenswaterreservoir.

**Tip:** Wanneer u het condenswater via de afvoerslang extern afvoert, dan hoeft u het condenswaterreservoir niet meer leeg te maken.

# Programmaverloop wijzigen

## Lopend programma...

### ... veranderen

Een ander programma kiezen is niet meer mogelijk (bescherming tegen ongewenste veranderingen).

Wanneer de programmakiezer wordt verdraaid, verschijnt - $\bar{U}$ -net zo lang tot dat het oorspronkelijke programma wordt ingesteld.

Om een nieuw programma te kiezen, dient u het programma af te breken.

### ... afbreken

■ Draai de programmakiezer op *Einde*.

Het wasgoed wordt afgekoeld voor zover er een bepaalde droogtijd en -temperatuur is bereikt.

Pas wanneer  $\bar{U}$  brandt, is het programma voltooid.

■ Schakel de droogautomaat uit en in.

■ Kies en start direct een nieuw programma.

## Wasgoed toevoegen of uitnemen

⚠ Start **direct** na het toevoegen of uitnemen het programma opnieuw. Anders: Al het wasgoed uit de trommel halen en uitspreiden om af te koelen!

⚠ Gevaar voor brandwonden. De temperatuur in het gebied van de trommel is hoog. Raak de achterkant van de trommel niet aan wanneer u in de trommel grijpt.

- Druk op de toets *Deur*.
- Nu kunt u bijv. wasgoed toevoegen of voortijdig uitnemen.
- Sluit de deur.
- Druk op de toets *Start*.

## Duur van het programma

Wijzigingen in het programmaverloop kunnen ertoe leiden dat de tijd op de display *h min* verspringt.

# Programmaoverzicht

Downloaded from www.vandenborre.be


<b>Katoen</b>		<b>maximaal 7,0 kg*</b>
<b>Kastdroog+, Kastdroog</b>  **		
Wasgoed	Een- en meerlaags textiel van katoen: T-shirts, ondergoed, baby wasgoed, werkkleding, jassen, dekens, schorten, stofjassen, (bad)handdoeken/badmantels, beddengoed.	
Opmerking	Het programma <i>Katoen kastdroog</i>  is qua stroomverbruik voor het drogen van normaal nat katoenen wasgoed het meest efficiënt.	
<b>Kastdroog temper. laag</b>		
Eigenschap	Gevoelig wasgoed (met onderhoudssymbool  , bijvoorbeeld van acryl) wordt aan een lagere temperatuur en langer <i>Kastdroog</i> gedroogd.	
<b>Strijkvochtig, Mangelvochtig</b>		
Wasgoed	Katoen of linnen dat moet worden nabehandeld: tafellakens, beddengoed, gesteven wasgoed.	
Opmerking	Het te strijken wasgoed in afwachting oprollen om het vochtig te houden.	

\* Gewicht van droog wasgoed

\*\* Opmerking voor testinstituten:

Testprogramma conform richtlijn 392/2012/EU voor het energielabel gemeten conform EN 61121

# Programmaoverzicht

<b>Kreukherstellend</b>		<b>maximaal 3,5 kg*</b>
<b>Kastdroog, Strijkvochtig</b>		
Wasgoed	Kreukherstellend textiel van synthetisch of gemengd weefsel of katoen: werkkleding, jasschorten, truien, jurken, broeken, tafellakens, kousen.	
Opmerking	Het wasgoed wordt met het programma <i>Strijkvochtig</i> , naargelang van de soort en de (kleinere) lading, vrijwel kreukvrij gedroogd.	
<b>Kastdroog temper. laag</b>		
Eigenschap	Gevoelig wasgoed (met onderhoudssymbool  , bijvoorbeeld van acryl) wordt aan een lagere temperatuur en langer <i>Kastdroog</i> gedroogd.	
<b>Automatic extra</b>		<b>maximaal 5,0 kg*</b>
Wasgoed	Belading met wasgoed voor de programma's <i>Witte/Bonte was</i> en <i>Kreukherstellend</i> .	
<b>Luchten</b>		<b>maximaal 7,0 kg*</b>
<b>30 min warm</b>		
Wasgoed	<ul style="list-style-type: none"> <li>– Om textiel van verschillende lagen, die wegens hun samenstelling ongelijkmatig drogen, na te drogen: jassen, kussens, slaapzakken en ander volumineus textiel.</li> <li>– Om aparte stukken wasgoed te drogen: badhanddoeken, badgoed, vaatdoeken.</li> </ul>	
<b>15 min koud</b>		
Wasgoed	Om alle soorten wasgoed te ventileren.	

\* Gewicht van droog wasgoed

# Programmaoverzicht

<b>Ontkreuken</b>		<b>maximaal 1,0 kg*</b>
Wasgoed	<ul style="list-style-type: none"><li>– Katoenen of linnen weefsel</li><li>– Kreukherstellend textiel van katoen, gemengd of synthetisch weefsel: katoenen broeken, anoraks, hemden</li></ul>	
Tip	<ul style="list-style-type: none"><li>– Programma om kreuken uit voorafgegane centrifugeerbeurt (in de wasautomaat) te beperken.</li><li>– Het textiel wordt niet volkomen droog.</li><li>– Haal het textiel na afloop van het programma meteen uit de trommel en laat het natuurlijk drogen.</li></ul>	
<b>Finish Wol</b>		<b>maximaal 2,0 kg*</b>
Wasgoed	Woltextiel en textiel van wolmengsels: pullovers, gebreide vesten, sokken.	
Tip	<ul style="list-style-type: none"><li>– Wolgoed wordt in korte tijd luchtig gemaakt en vlokking gemaakt; het wordt evenwel niet echt droog.</li><li>– Haal het textiel na afloop van het programma meteen uit de trommel.</li></ul>	

\* Gewicht van droog wasgoed

# Reiniging en onderhoud

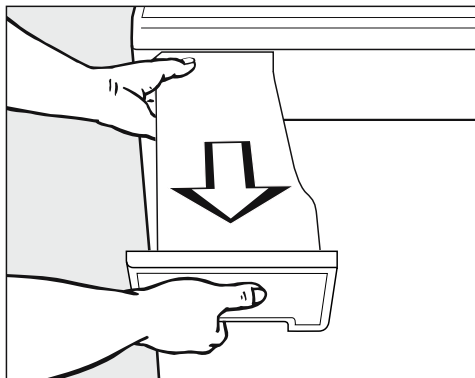
## Condenswaterreservoir leegmaken

Het condenswater dat tijdens het drogen ontstaat wordt in het condenswaterreservoir opgevangen.

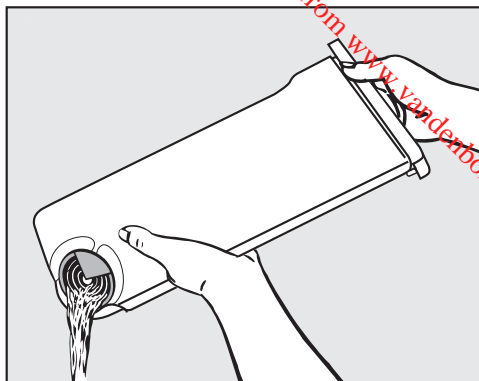
Maak het condenswaterreservoir leeg na elke droogbeurt!

Wanneer de maximale vulhoeveelheid van het condenswaterreservoir is bereikt, dan brandt het controlelampje *Reservoir leegmaken* nadat een programma is afgebroken.

Het controlelampje gaat uit door de deur te openen en dan weer te sluiten als het toestel ingeschakeld is.



- Trek het condenswaterreservoir uit de droogautomaat.
- Draag het condenswaterreservoir horizontaal, opdat er geen water zou uitlopen. Neem het zowel aan het handvat als aan het uiteinde vast.



- Maak het condenswaterreservoir leeg.
- Schuif het condenswaterreservoir terug in de droogautomaat.

⚠ Condenswater mag niet gedronken worden.

Dat kan schade toebrengen aan de gezondheid van mens en dier.

Gebruik dit water gerust in het huishouden (bv. voor uw stoomstrijkijzer of luchtbevochtiger). Houd hiermee rekening: giet het condenswater, bij wijze van voorzorg, door een fijne zeef of een koffiefilter. Zo verwijdert u heel kleine pluisjes uit het water, die anders eventueel schade aanrichten.



## Zeevlakken van de pluizenzeef

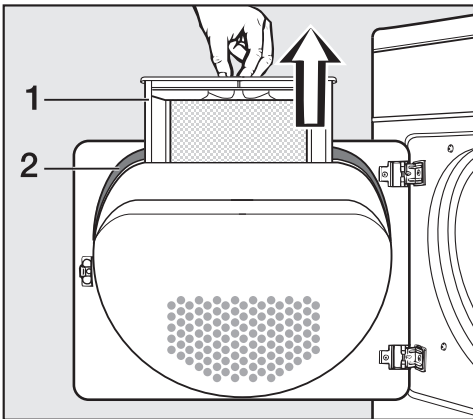
### Reinigingsinterval

⚠ U moet de zeevlakken van de pluizenzeef (in de toesteldeur en in de opening van de deur) na ieder programma reinigen!

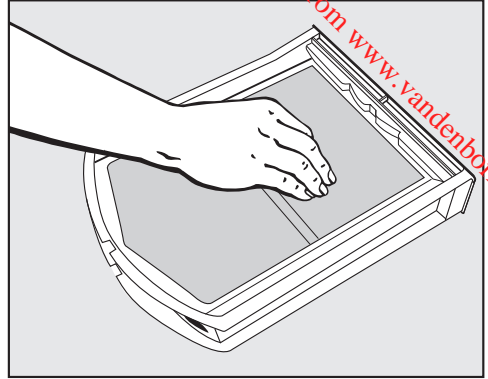
Controleer de pluizenzeven ook als het controlelampje *Luchtkanalen reinigen brandt*.

### Droog schoonmaken

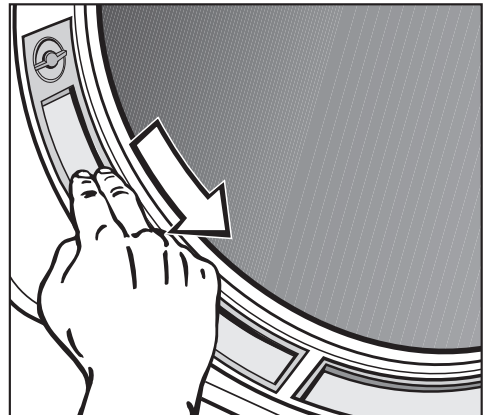
**Tip:** Pluizen kunt u met een stofzuiger opzuigen.



- Trek de pluizenfilter (1) uit de toesteldeur.
- Verwijder ze ook weg uit de holle ruimte in de deur met een flessenborstel. U kunt hiervoor ook een stofzuiger gebruiken.
- Reinig de dichting (2) op de deur rondom met een vochtige doek.



- Verwijder de pluizen met uw vingers of met een stofzuiger van de filter.



- Verwijder de pluizen met uw vingers van de beide pluizenfilters in de deuropening.
- Schuif de filter weer tot aan de aanslag in de toesteldeur.
- Sluit de deur.

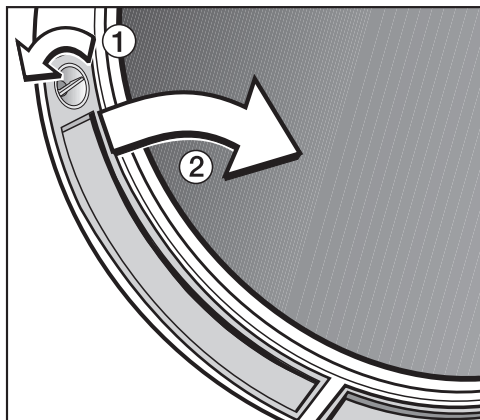
# Reiniging en onderhoud

## Vochtig reinigen

⚠ Enkel indien de pluizenzeven erg plakkerig of verstopt zijn, dient u die ook nog vochtig schoon te maken.

- Trek de pluizenzeef uit de toesteldeur.

De beide zeven in de deuropening kan u ook uitnemen:




- Draai op de linker en rechter pluizenzeef aan het knopje ① (tot het duidelijk vergrendelt).
- Trek de zeef er (aan het knopje) naar het midden toe uit ②.
- Maak al de pluizenzeven onder stromend heet water schoon.
- Droog de zeven voorzichtig en grondig af.
- Maak ook het luchtafvoergedeelte onder de pluizenfilter schoon. Gebruik hiertoe bijv. een stofzuiger.


## Het plaatsen van de inzet

⚠ De pluizenzeven moeten droog zijn als u ze terugplaatst. Door natte pluizenfilters kunnen er storingen in de werking van uw toestel optreden!

- Schuif de grote pluizenzeef tot aan de aanslag in de toesteldeur.
- Plaats de beide zeven onderaan in de deuropening terug en duw ze boven goed op hun plaats.
- Vergrendel de beide knopjes (tot ze duidelijk vergrendelen).

## Droogautomaat

 Maak het toestel eerst stroomloos.

 Gebruik geen schuur- of oplosmiddelen. Reinigingsmiddelen voor glas of voor universeel gebruik zijn ook af te raden! Ze kunnen schade toebrengen aan kunststof oppervlakken of andere onderdelen.

- Reinig de droogautomaat alleen licht vochtig met een mild reinigingsmiddel of sopje en een zachte doek.
- Reinig de dichting aan de binnenzijde van de deur rondom met een vochtige doek.
- Wrijf alles met een zachte doek droog.
- Reinig de trommel en andere roestvrijstalen onderdelen met een geschikt reinigingsmiddel voor roestvrij staal; dit is echter niet per se nodig.

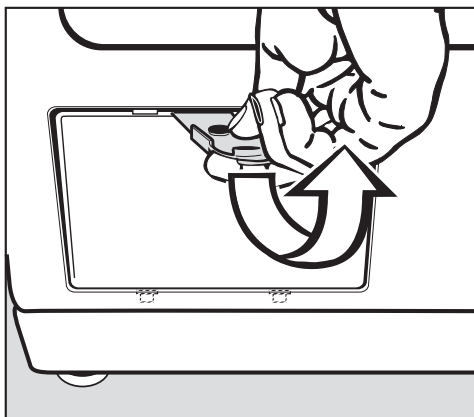
# Reiniging en onderhoud

## De warmtewisselaar schoonmaken

⚠ Controleer 1 keer per jaar de warmtewisselaar. Maak de warmtewisselaar schoon als dat nodig blijkt. Controleer de pluizenzeven en de warmtewisselaar ook als het controlelampje *Luchtkanalen reinigen* brandt.

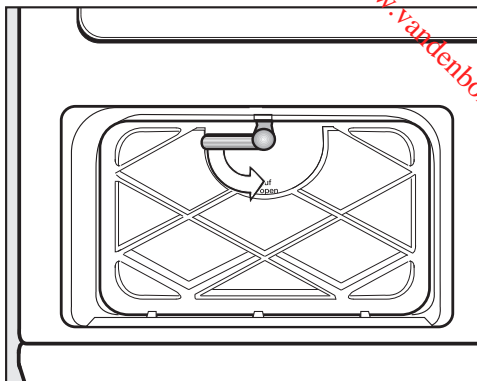
Tijdens het droogproces zweven er wasmiddelresten, haartjes en fijne pluizen rond. Die kunnen door de pluizenzeven heendringen en de warmtewisselaar verstoppen. Er worden echter ook vuildeeltjes uit het vertrek waar de droogautomaat opgesteld is, aanzogen. Die kunnen eveneens verstoppingen veroorzaken.

## De warmtewisselaar uitnemen

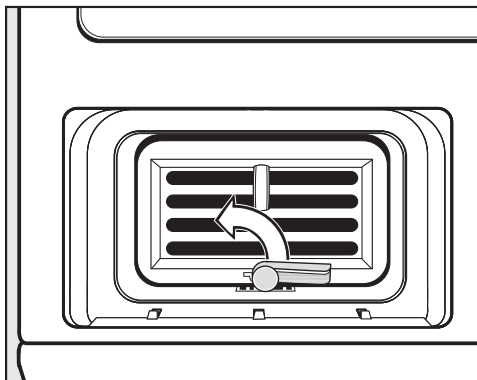


- Open de externe klep met het meegeleverde hulpstukje.
- Plaats het hulpstukje aan de bovenkant in het midden en til het een eindje omhoog (pijl) totdat de klep aan de bovenkant wordt geopend.

- Neem de klep schuin naar boven weg en leg ze opzij.

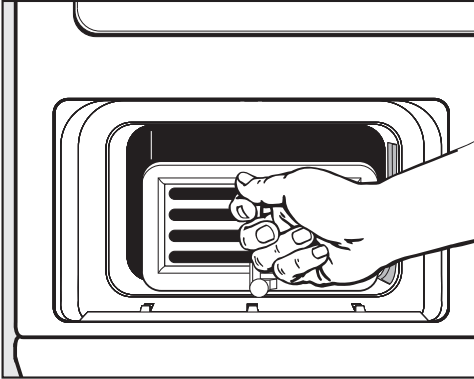


- Draai de knop aan het binnenste deksel naar onderen.
- Klap het binnenste deksel naar voren.
- Neem het schuin naar boven toe weg.



- Zet de knop aan de warmtewisselaar naar boven (zodat de haak van de knop uit de groef komt).

Downloaded from [www.vandenborre.be](http://www.vandenborre.be)



Zo er geen pluizen te zien zijn:

- Zet de warmtewisselaar weer op zijn plaats (zie volgende bladzijde).

Zo er wel pluizen te zien zijn:

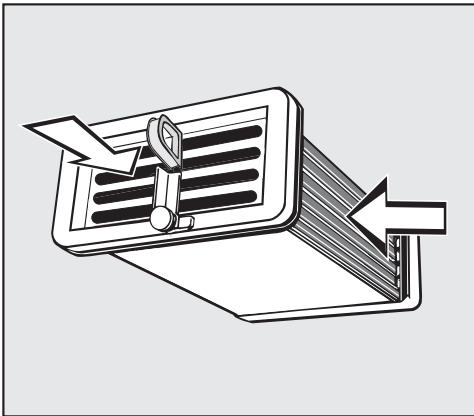
- Maak de warmtewisselaar schoon zoals hierna beschreven.

## De warmtewisselaar schoonmaken

Hou de warmtewisselaar bij het doorspoelen absoluut in de posities die op de twee volgende afbeeldingen worden getoond.

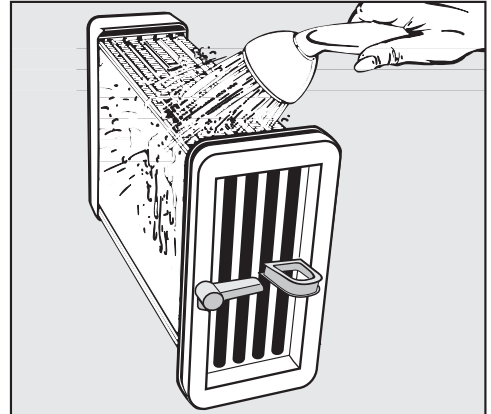
- Trek er de warmtewisselaar aan het oogje uit.

## De warmtewisselaar controleren



- Hou de warmtewisselaar tegen het licht en kijk of u binnenin pluizen ziet.

De pijlen op de afbeelding tonen u langs waar u erdoor kan kijken.



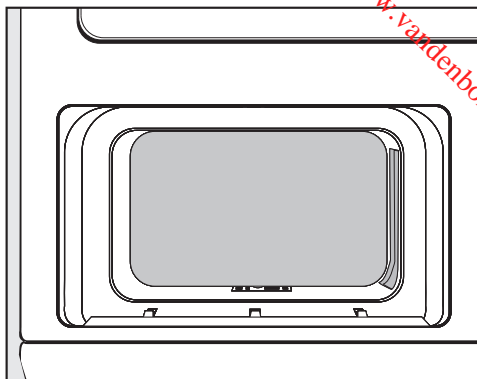
- Spoel de warmtewisselaar langs de lange zijde met een waterstraal uit.

## Reiniging en onderhoud

Downloaded from [www.vandenborre.be](http://www.vandenborre.be)



Controleer de inschuifruimte van de warmtewisselaar en reinig de ruimte



- Spoel de warmtewisselaar langs voren met een waterstraal uit.
- Verwijder al het binnenin nog zichtbare vuil (rubriek “Warmtewisselaar controleren”). Spoel hem zo vaak als nodig uit.
- Zorg ervoor dat de dichtingsrubbers van de warmtewisselaar proper zijn.

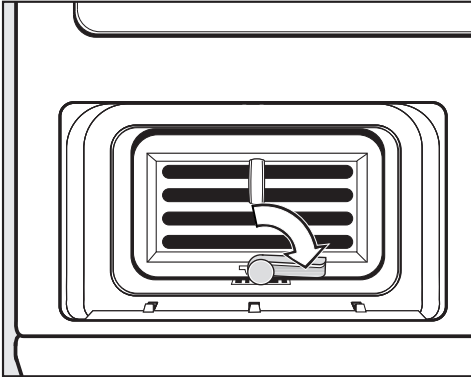
Neem ze niet weg. Ze mogen ook geen knik vertonen!

- Schud het water terdege uit de warmtewisselaar. Er mag geen druppel meer te zien zijn.

- Controleer de inschuifruimte van de warmtewisselaar in het toestel op aanwezige, zichtbare pluizen.
- Verwijder de pluizen met een vochtige doek enkel uit die zones die u met de hand kunt bereiken.

## De warmtewisselaar terugzetten

- Schuif de warmtewisselaar weer helemaal (tot de aanslag) in het toestel.

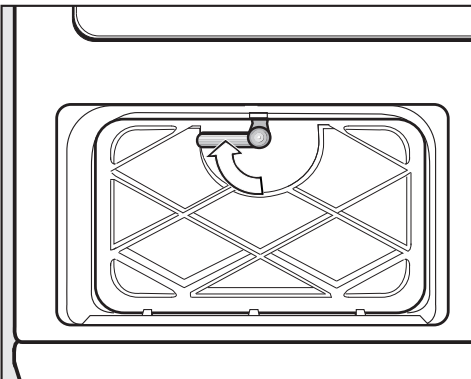


- Zet de sluitknop aan de warmtewisselaar horizontaal. Enkel dan valt de haak aan de knop duidelijk in de uitsparing.

Zorg ervoor dat de dichtingsrubber goed in de gleuf zit voor u het binnenste deksel aanbrengt.

Anders is het systeem niet dicht!

- Zet het binnenste deksel er met de steunhaken onderaan in. Hou het deksel intussen schuin en duw het lichtjes naar onder.



- Druk de klep dicht en vergrendel ze met de vergrendelhendel.

De vergrendelhendel moet na het vergrendelen horizontaal staan.

- Zet het buitenste deksel onderaan in en duw het bovenaan dicht tot u een klik hoort.


⚠ Enkel indien de warmtewisselaar en de deksels juist geplaatst en vergrendeld zijn, is het condenssysteem keurig dicht!

## Nuttige tips

De meeste storingen en defecten, die bij het dagelijks gebruik kunnen optreden, kunt u zelf verhelpen. U bespaart daarmee niet alleen tijd, maar ook kosten, omdat u Miele niet hoeft in te schakelen.

De volgende tabellen helpen u de oorzaken van een probleem te achterhalen en te verhelpen.

### Controle- en storingsmeldingen

Probleem	Oorzaak en oplossing
<p><b>Het controlelampje <i>Reservoir leegmaken</i> brandt en het programma is afgebroken. De zoemer weerklinkt.</b></p>	<p>Het condenswaterreservoir is vol. Ofwel is er een knik in de afvoerslang.</p> <ul style="list-style-type: none"> <li>■ Giet het condenswater uit.</li> <li>■ Controleer de afvoerslang.</li> <li>■ Open en sluit de deur bij ingeschakelde droogautomaat, zodat het controlelampje dooft.</li> </ul>
<p><b>Het programma wordt afgebroken. Mogelijk klinkt de zoemer en <i>Filters/Condensator of Reservoir leegmaken</i> knippert.</b></p>	<p>De oorzaak is niet meteen te constateren.</p> <ul style="list-style-type: none"> <li>■ Schakel de droogautomaat uit en in.</li> <li>■ Start een programma.</li> </ul> <p>Wordt het programma weer afgebroken en verschijnt er opnieuw een foutmelding, dan gaat het om een defect. Neem contact op met de klantendienst van Miele.</p>
<p><b>Het programma wordt afgebroken,  brandt</b></p>	<p>Dat is geen storing.</p> <p>Bij enkele programma's wordt het programma afgebroken als de trommel te weinig of niet geladen is. Dat kan ook gebeuren als sommige stukken wasgoed al droog zijn.</p> <ul style="list-style-type: none"> <li>■ Open en sluit de deur om verder te gaan met drogen.</li> <li>■ Droog enkele stukken wasgoed met het programma <i>Warme lucht</i>.</li> </ul>
<p><b>Het controlelampje <i>Start</i> knippert langzaam en het display is donker</b></p>	<p>Deze droogautomaat staat in stand-by. Dit is geen fout, maar een correcte functie.</p> <ul style="list-style-type: none"> <li>■ Zie "Stand-by instellen" in de rubriek "Programmeerfuncties".</li> </ul>



Probleem	Oorzaak en oplossing
<b>Het controlelampje <i>Filter reinigen</i> brandt na het einde van het programma.</b>	Er is vervuiling door pluizen. <ul style="list-style-type: none"> <li>■ Maak de pluizenzeven schoon.</li> <li>■ De warmtewisselaar schoonmaken.</li> <li>■ Open en sluit de deur bij ingeschakelde droogautomaat, zodat het controlelampje dooft.</li> </ul>
<b>Het controlelampje <i>Filter reinigen</i> brandt als het programma is afgebroken.</b>	Er is een sterkere vervuiling door pluizen. <ul style="list-style-type: none"> <li>■ Maak de pluizenzeven en de warmtewisselaar schoon.</li> <li>■ Open en sluit de deur bij ingeschakelde droogautomaat, zodat het controlelampje dooft.</li> </ul>
<b>Aan het einde van het programma knipperen de balken:                      L J ... L J ... L J ...</b>	Het programma is beëindigd, maar het wasgoed wordt nog afgekoeld. <ul style="list-style-type: none"> <li>■ U kunt het wasgoed verwijderen en uitspreiden of het verder laten afkoelen.</li> </ul>
<b>-0- brandt.</b>	De programmakiezer is versteld. <ul style="list-style-type: none"> <li>■ Kies het oorspronkelijke programma, dan wordt de resterende tijd weer aangegeven.</li> </ul>

## Nuttige tips

### Een niet-bevredigend droogresultaat

Probleem	Oorzaak en oplossing
<b>De was is onvoldoende gedroogd</b>	<p>De belading bestond uit verschillende weefsels.</p> <ul style="list-style-type: none"> <li>■ Droog met <i>Warme lucht</i> na.</li> <li>■ Kies daarna een geschikt programma.</li> </ul> <p>Tip: U kunt de restvochtigheid van enkele programma's afzonderlijk aanpassen. Zie rubriek "Programmeerfuncties".</p>
<b>Wasgoed of met veer gevulde hoofdkussens krijgen door het drogen een onaangename geur</b>	<p>Wasgoed is met te weinig wasmiddel gewassen. Veren hebben de eigenschap bij warmte geur te vormen.</p> <ul style="list-style-type: none"> <li>■ Wasgoed: gebruik voldoende wasmiddel bij het wassen.</li> <li>■ Hoofdkussens: buiten de droogkast laten luchten</li> <li>■ Gebruik bij het drogen de geurflacon (mits toeslag verkrijgbaar) als u een bijzondere geur wenst.</li> </ul>
<b>Wasgoed van synthetische vezels is na het drogen statisch geladen</b>	<p>Synthetisch wasgoed vertoont de neiging tot statische ladingen.</p> <ul style="list-style-type: none"> <li>■ Als u wasverzachter gebruikt bij het wassen, kan de statische lading bij het drogen afnemen.</li> </ul>
<b>Er hebben zich pluizen gevormd</b>	<p>Bij het drogen komen er pluizen vrij, die zich vooral door slijtage bij het dragen of gedeeltelijk bij het wassen op het textiel hebben gevormd. De belasting in de droogautomaat is eerder gering. Pluizen worden door de pluizenfilter in de toesteldeur en de vulopening opgevangen en kunnen eenvoudig worden verwijderd.</p> <ul style="list-style-type: none"> <li>■ Zie rubriek "Reiniging en onderhoud".</li> </ul>

## Andere problemen

Probleem	Oorzaak en oplossing
<b>Het droogproces duurt heel lang of wordt afgebroken*</b>	In het vertrek waar het toestel is geplaatst is het te warm. <ul style="list-style-type: none"> <li>■ Ventileer grondig.</li> </ul>
	Resten van wasmiddelen, haartjes en fijne pluizen kunnen verstoppingen veroorzaken. <ul style="list-style-type: none"> <li>■ Maak de pluizenzeven en de warmtewisselaar schoon (zie rubriek "Reiniging en onderhoud").</li> </ul>
	De ventilatiespleten onder de toesteldeur zitten dicht. <ul style="list-style-type: none"> <li>■ Verwijder de wasmand of andere voorwerpen.</li> </ul>
	De pluizenzeven zijn nat teruggeplaatst. <ul style="list-style-type: none"> <li>■ De pluizenzeven moeten droog zijn.</li> </ul>
	Het wasgoed is te nat. <ul style="list-style-type: none"> <li>■ Laat uw wasgoed in uw wasautomaat tegen een hoger toerental centrifugeren.</li> </ul>
	De trommel is te vol. <ul style="list-style-type: none"> <li>■ Neem de maximumlading wasgoed voor het droogprogramma in acht.</li> </ul>
	Door metalen ritssluitingen werd de vochtigheidsgraad van de was niet juist berekend. <ul style="list-style-type: none"> <li>■ Doe de ritssluitingen voortaan open.</li> <li>■ Als het probleem achteraf nog opduikt, droogt u dat wasgoed in het programma <i>Warme lucht</i>.</li> </ul>
	<b>* Voor het starten van een programma:</b> <ul style="list-style-type: none"> <li>■ Schakel de droogautomaat uit en in.</li> </ul>
<b>Er kan geen programma gestart worden</b>	De oorzaak is niet meteen te constateren. <ul style="list-style-type: none"> <li>■ Steek de stekker in het stopcontact</li> <li>■ Schakel de droogkast in</li> <li>■ Sluit de deur van de droogkast</li> <li>■ Controleer de zekering van uw elektrische installatie</li> </ul>
	Stroomonderbreking? Na een stroomonderbreking start het eerder uitgevoerde programma automatisch.

## Nuttige tips

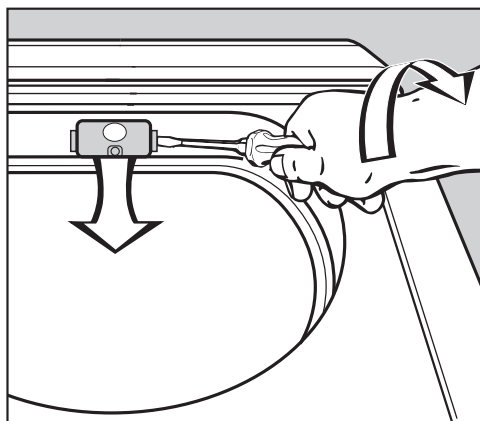
Probleem	Oorzaak en oplossing
<b>Na het schoonmaken van de warmtewisselaar loopt er water uit het toestel.</b>	<p>De warmtewisselaar en/of het binnenste deksel van de warmtewisselaar zijn niet aangebracht en vergrendeld zoals het hoort.</p> <p>Op de bodem waarover de warmtewisselaar wordt ingeschoven, blijven er pluizen vastzitten.</p> <ul style="list-style-type: none"><li>■ Zie na of het deksel en de warmtewisselaar degelijk vast zitten.</li><li>■ Controleer eveneens de dichtingsrubbers.</li><li>■ Verwijder de zichtbare pluizen met een doek uit het vak voor de warmtewisselaar.</li></ul>
<b>De trommelverlichting brandt niet</b>	<p>De trommelverlichting schakelt automatisch uit (energiebesparing).</p> <ul style="list-style-type: none"><li>■ Schakel de droogautomaat uit en weer in.</li><li>■ Een defecte gloeilamp kunt u vervangen: Zie achteraan deze rubriek.</li></ul>

## Het lampje vervangen

⚠ Maak het toestel eerst stroomloos.

- Open de deur.

Bovenaan in de vulopening vindt u een opklapbaar dekseltje voor de lamp.



- Schuif een stuk gereedschap\*, bijv. een brede sleufschroevendraaier, onder het lipje dat aan de zijkant van het klepje van het gloeilampje zit.

\* bijv. een brede platte schroevendraaier

- Door lichtjes te drukken kunt u met een draaibeweging van uw pols het dekseltje openen.

Het dekseltje klapt omlaag.

Deze hittebestendige lamp schaft u zich het best enkel aan bij uw Miele-handelaar of bij de Technische Dienst van Miele.

⚠ Deze gloeilamp dient van hetzelfde type te zijn als die welke u verwangt. Het vermogen mag niet hoger liggen dan wat op het typeplaatje op het lampendeksel is aangegeven.

- Draai het gloeilampje linksom uit de houder.
- Vervang de gloeilamp.
- Klap het dekseltje naar boven. Duw het links en rechts stevig dicht tot u een klik hoort.

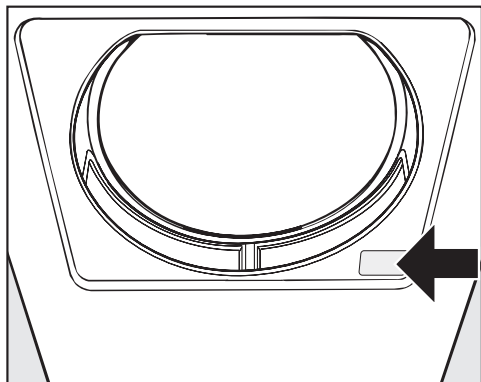
⚠ Let erop dat het deksel stevig op zijn plaats zit. Binnendringend vocht kan een defect (kortsluiting) veroorzaken.

## Reparaties

Neem bij storingen die u zelf niet kunt oplossen contact op met uw Miele-handelaar of de Technische Dienst van Miele.

Het telefoonnummer van de Technische Dienst van Miele vindt u op de achterzijde van deze gebruiksaanwijzing.

Wanneer u op onze technische dienst een beroep doet, geef dan altijd het machinetype en -nummer op. Deze gegevens ziet u bij geopende deur op het typeplaatje:



## Mits toeslag verkrijgbaar toebehoren

Voor deze droogautomaat kan u zich nog toebehoren aanschaffen bij uw Miele-handelaar of in de Technische Dienst van Miele.

Deze en vele andere interessante producten kunt u ook via het internet bestellen.

## Droogmand

Met de droogmand kunt u producten drogen of luchten die niet mechanisch belast mogen worden.

## Geurflles

Gebruik bij het drogen de geurflacon als u een bijzondere geur wenst.

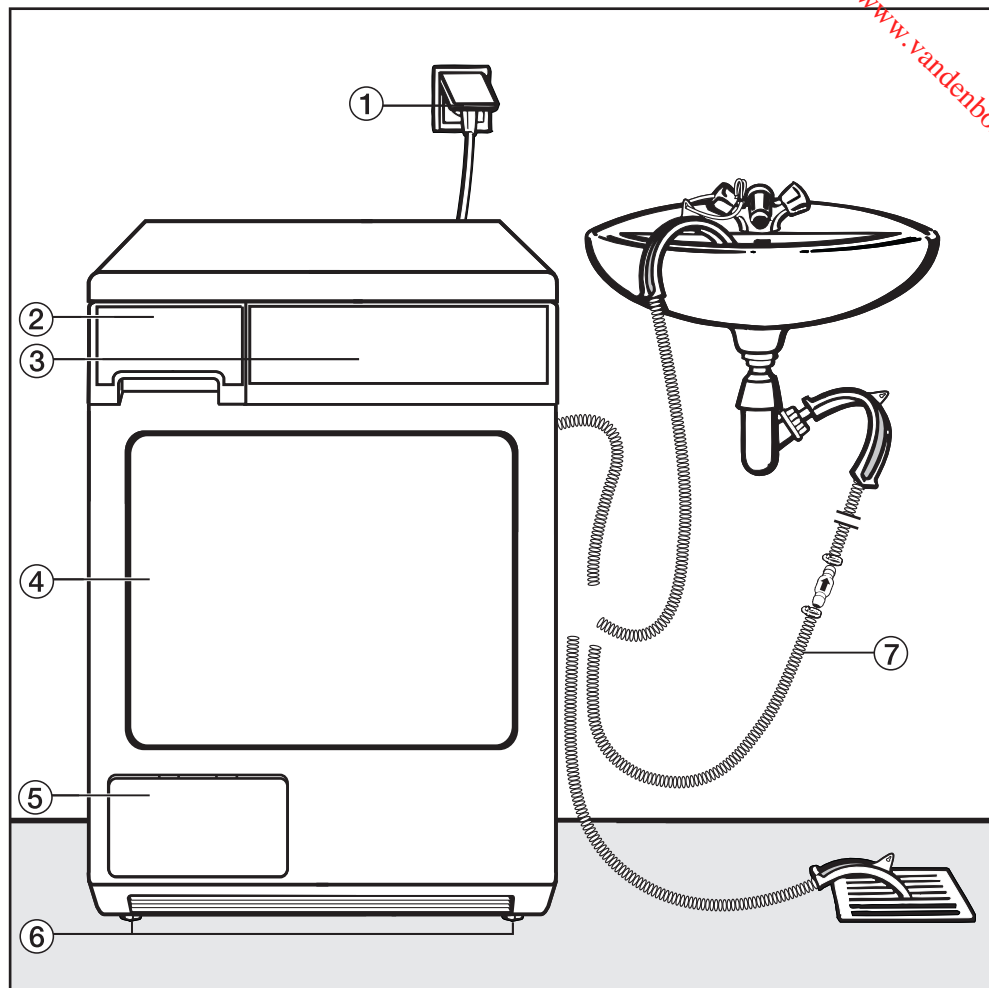
Voor de geurflacon hebt u bovendien een houder nodig die in de pluizenzeef wordt geïntegreerd.

## Garantie

De garantietermijn voor dit toestel bedraagt 2 jaar.

Voor meer informatie zie de bijgevoegde garantievoorwaarden.

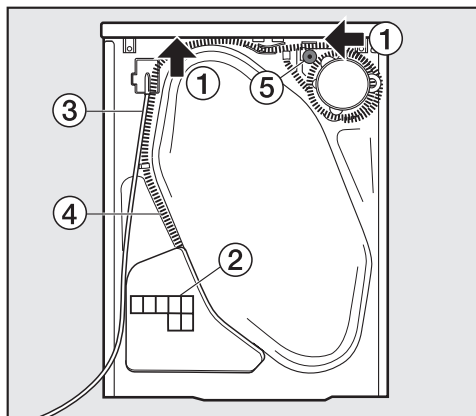
Vooraanzicht



- ① Aansluitsnoer
- ② Condenswaterreservoir  
– na het drogen leegmaken
- ③ Bedieningspaneel
- ④ Deur
- ⑤ Klep voor de warmtewisselaar
- ⑥ Vier in de hoogte verstelbare voetjes
- ⑦ Afvoerslang voor condenswater

# Opstellen en aansluiten

## Achteraanzicht



- ① Dekseloverstek met grepen voor het transport (pijlen)
- ② Aanzuigopening voor de luchtkoeling van de warmtewisselaar
- ③ Aansluitsnoer
- ④ Afvoerslang voor condenswater
- ⑤ Toebehoren voor externe condenswateraansluiting: slangklem, adapter en slanghouder

## Plaats van opstelling

⚠ Waar de toesteldeur openzwaait, mag u geen afsluitbare deur, schuifdeur of een deur met een scharnier aan de andere kant installeren.

### Het toestel naar de plaats van opstelling dragen

De achterste dekseloverstek heeft grepen voor het transport. Gebruik bij het transporteren van de droogautomaat (van de verpakkingsvloer tot de opstellingsplaats) de voorste toestelvoetjes en de achterste dekseloverstek.

### Inbouw onder een doorlopend werkblad

⚠ De montage / demontage van de onderbouwset\* moet door een vakman/vakvrouw worden uitgevoerd.

- Er is een inbouwset\* noodzakelijk. Het deksel van de machine dient u te vervangen door de afdekplaat uit de inbouwset. Deze afdekplaat moet absoluut worden gemonteerd met het oog op de elektrische veiligheid.
- Bij de inbouwset is een montagehandleiding gevoegd.
- Door de inbouw kunnen de programma's langer uitvallen.
- Installeer de elektrische aansluiting vlakbij de droogautomaat. Die aansluiting dient vlot toegankelijk te zijn.

Bij een inbouwhoogte van:

- 830-840 mm zijn er langere voetjes\* vereist.
- 870-885 / 915-930 mm zijn 1 of 2 sokkels\* vereist.

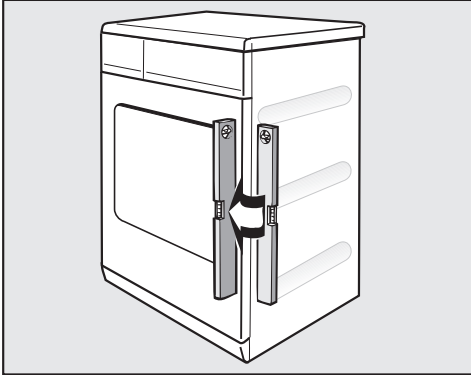
### Was- en droogzuil

U kunt deze droogautomaat met een Miele wasautomaat tot een was- en droogzuil combineren. Hiervoor hebt u de Miele tussenbouwset\* (WTV) nodig.

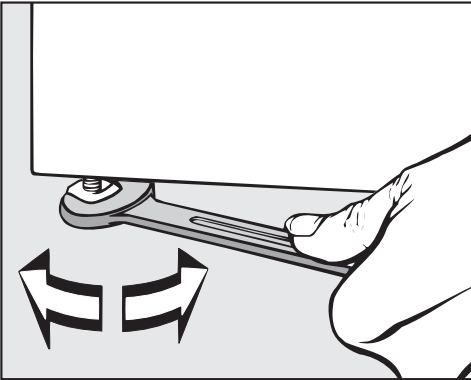
\* Mits toeslag bij uw Miele-handelaar verkrijgbaar



## Het toestel waterpas zetten



Om een perfecte werking te waarborgen, dient u het toestel loodrecht op te stellen.



Oneffenheden in de vloer werkt u weg door aan de schroefvoetjes te draaien.

⚠ De luchtspleet tussen de onderzijde van de droogautomaat en de vloer mag u in geen geval versmallen door plinten, dik tapijt e.d.

Anders is er geen voldoende toevoer van koele lucht gewaarborgd!

⚠ Openingen voor koellucht aan de voorkant niet met een wasmand of voorwerpen blokkeren.

Anders is er geen voldoende toevoer van koele lucht gewaarborgd!

## Plaats van opstelling verluchten

De bij het drogen aangezogen koellucht wordt aan de voorzijde uitgeblazen en verwarmt de kamerlucht.

Daarom moet u vooral in kleine ruimtes voor voldoende verluchting van de ruimte zorgen, bijv. venster openen. Anders wordt de droogtijd langer.

## Voordat u het toestel transporteert

Na het drogen is er telkens een kleine hoeveelheid condenswater in het gebied van de pomp. Dat condenswater kan bij het kantelen van de droogautomaat uitlopen. Daarom raden wij u aan, voor het transport gedurende ca. 1 minuut het programma *Warme lucht* te starten. Het overige condenswater wordt via de afvoerslang of in het condenswaterreservoir (die u dan nog een keer moet leegmaken) afgevoerd.

# Opstellen en aansluiten

---

## Elektrische aansluiting

Deze droogkast is reeds uitgerust met een elektriciteitskabel met stekker en kan dus direct op het elektriciteitsnet worden aangesloten.

De aansluitstekker moet te allen tijde bereikbaar zijn om de droogkast van het elektriciteitsnet te kunnen afsluiten.

De aansluiting mag uitsluitend gebeuren op een volgens de voorschriften geïnstalleerd stopcontact met aarding.

In geen geval mag de droogkast op verlengsnoeren of aftakcontactdozen aangesloten worden. Er is dan eventueel risico van brand.

Gegevens omtrent aansluitwaarde en vereiste zekeringen vindt u op het typeplaatje. Vergelijk die zorgvuldig met de gegevens van uw elektrische installatie.

## Condenswater weggeleiden

### Opmerking

Het condenswater dat tijdens het drogen ontstaat, wordt via de afvoerslang op de rugzijde van de droger naar het reservoir voor het condenswater gepompt.

Het condenswater kunt u met de afvoerslang aan de achterkant van de droogautomaat ook naar buiten weggeleiden. Dan hoeft u het condenswaterreservoir niet meer leeg te maken.

Slanglengte: 1,50 m  
Max. opvoerhoogte: 1,50 m  
Max. opvoerlengte: 4,00 m

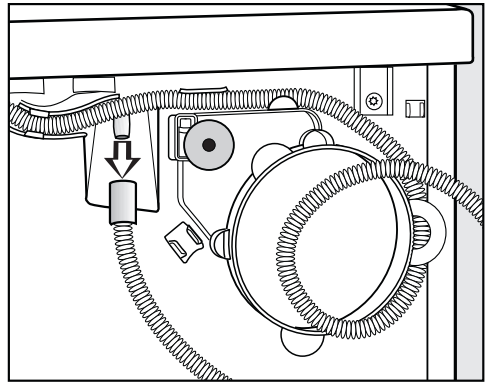
### Mits toeslag is het volgende toebehoren verkrijgbaar:

- een verlengstuk,
- een terugslagklep voor externe wateraansluiting in een montagepakket dat ook een verlengstuk voor de slang omvat.

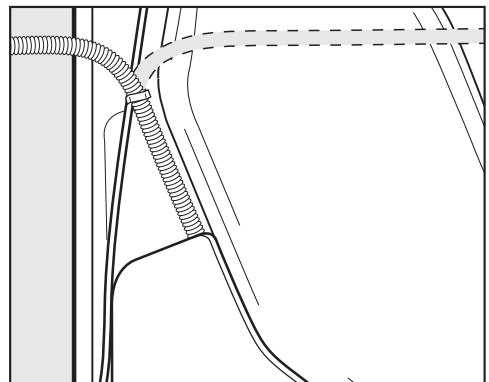
## De afvoerslang plaatsen

⚠ Niet aan de afvoerslang trekken, hem niet uitrekken of plooiën. Die kan anders schade oplopen!

In de afvoerslang bevindt zich een geringe hoeveelheid resterend water. Hou een reservoir gereed.



- Trek de slang van de tuit af.
- Laat het aanwezige resterende water in het reservoir lopen.
- Wikkel de slang van de slangrol en trek ze voorzichtig uit de klemmen.



- Voer de slang - zo u dat wenst - naar rechts of links.


## Opstellen en aansluiten

---

Laat de slang in de middelste klem zitten, zodat deze niet per ongeluk kan worden geknikt.

### De afvoerslang (in de wasbak/vloer-afvoer) hangen

- Zie de illustratie van het vooraanzicht.

 Zorg ervoor dat de afvoerslang niet kan wegglijden als u hem in een wasbak hangt. Bind hem eventueel vast.

Anders kan het wegvloeiende water eventueel schade veroorzaken.

- Gebruik de boogvormige houder om knikken in de afvoerslang te vermijden.

## Bijzondere aansluitomstandigheden waarbij een terugslagklep is vereist

⚠ Zonder terugslagklep kan er water in de droogautomaat terugstromen of worden teruggezogen en uitlopen.

Dit water kan schade aan de droogautomaat of aan de omgeving van het toestel veroorzaken.

Bij de onderstaande bijzondere aansluitomstandigheden **moet** een terugslagklep worden gebruikt.

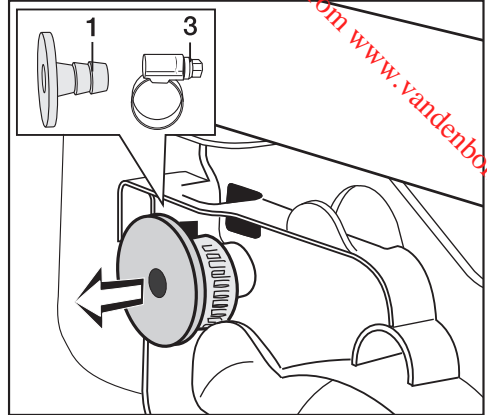
### Bijzondere aansluitomstandigheden waarbij een terugslagklep is vereist:

- Afvoer in een wasbak of een afvoer in de vloer, wanneer het einde van de slang in water wordt gedompeld.
- Aansluiting op de sifon van een wasbak.
- Diverse aansluitmogelijkheden waarop bijv. ook een wasautomaat of een vaatwasser aangesloten zijn.

De maximum opvoerhoogte met de terugslagklep bedraagt: 1,00 m

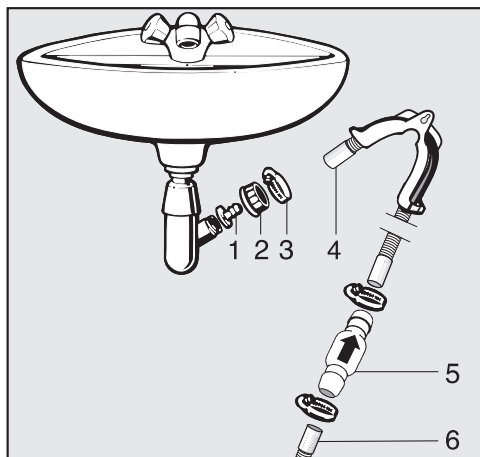
### Voorbeeld: Aansluiting op de sifon van een wasbak

De afvoerslang met de terugslagklep kunt u rechtstreeks op een speciale wasbaksifon aansluiten.



- Bovenaan op de rugzijde van de droogautomaat vindt u het toebehooren: het aanpastuk **1** en daarachter de slangklem **3**.

## Opstellen en aansluiten





1. Aanpasstuk
2. Wartelmoer voor de wasbak
3. Slangklem
4. Slangeinde (aan slanghouder bevestigd)
5. Terugslagklep
6. Afvoerslang van de droogkast

- Installeer het aanpasstuk **1** met de dopmoer van de wasbak **2** aan de sifon van de wasbak. Normaal gesproken beschikt de dopmoer van de wasbak over een schijf die u moet verwijderen.
- Steek het uiteinde van de slang **4** op het aanpasstuk **1**.
- Gebruik de slanghouder.
- Draai de slangklem **3** vlak achter de dopmoer van de wasbak met een schroevendraaier vast.
- Steek de terugslagklep **5** in de afvoerslang **6** van de droogkast.

De terugslagklep **5** moet worden geïnstalleerd met de pijl in de stromingsrichting (in de richting van de wasbak).

- Bevestig de terugslagklep met de slangklem.

# Verbruiksgegevens

	Lading <sup>1</sup> kg	Centrifugeer- stand wasau- tomaat Omw/min	Rest- vochtig- heid %	Stroom- ver- bruik kWh	Pro- gram- maduur min
<b>Witte/Bonte was kastdroog</b>  <sup>2</sup>	7,0 3,5	1000 1000	60 60	4,14 2,28	109 65
<b>Witte/Bonte was kastdroog</b> 	7,0 7,0 7,0	1200 1400 1600	53 50 44	3,75 3,55 3,15	100 95 86
<b>Katoen strijkvochtig</b>	7,0 7,0 7,0 7,0	1000 1200 1400 1600	60 53 50 44	3,10 2,75 2,55 2,20	89 79 74 65
<b>Kreukherstellend kastdroog</b>	3,5	1200	40	1,40	45
<b>Kreukherstellend strijkvochtig</b>	3,5	1200	40	1,20	39
<b>Automatic extra</b>	5,0	800	50	2,70	114
<sup>1</sup> Gewicht van droog wasgoed					
<sup>2</sup> Testprogramma volgens richtlijn 392/2012/EU voor het energielabel gemeten conform EN 61121					
Alle niet-gemarkeerde waarden zijn in overeenstemming met de norm EN 61121					
Stroomverbruik in uitgeschakelde toestand:				0,10 W	
Stroomverbruik in ingeschakelde toestand:				3,50 W	

## Opmerking met het oog op vergelijkende tests:

Bij tests uitgevoerd volgens EN 61121 dient u, voor u met de beoordelingstests aanvangt, 3 kg katoenen wasgoed volgens deze norm met 70% aanvankelijke restvochtigheid in het programma *Witte/Bonte was kastdroog* te laten drogen zonder daarbij een bijkomende functie te kiezen.

**Deze cijfers kunnen wijzigingen ondergaan; onder meer door het verschil in textielsoort, in het gewicht van het te drogen wasgoed, in de restvochtigheid na het centrifugeren of door schommelingen in de stroomvoorziening.**

## Technische gegevens

Hoogte	850 mm
Breedte	595 mm
Diepte	586 mm
Diepte met geopende deur	1062 mm
Inbouwhoogte	820 mm
Breedte voor inbouw	600 mm
Diepte voor inbouw	600 mm
kan onder een werkblad geschoven worden	ja
kan in een zuil geplaatst worden	ja
Gewicht	ca. 51 kg
Trommelinhoud	111 l
Maximumlading	7,0 kg (gewicht van droog wasgoed)
Capaciteit condenswaterreservoir	4,2 l
Slanglengte	1,5 m
De maximale opvoerhoogte bedraagt	1,5 m
De maximale opvoerlengte bedraagt	4,00 m
Snoerlengte	2,00 m
Aansluitspanning	zie typeplaatje
Aansluitwaarde	zie typeplaatje
Zekeringen	zie typeplaatje
Vermogen van de gloeilamp	zie typeplaatje
Verkregen labels	zie typeplaatje



## Productkaart voor huishoudelijke droogtrommels

volgens gedelegeerde verordening (EU) Nr. 392/2012

<b>MIELE</b>	
<b>Identificatie van het model</b>	TDA140 C
Nominale capaciteit <sup>1</sup>	7,0 kg
Type huishoudelijke trommel (Luchtafvoer / condensatie)	- / •
Energie-efficiëntieklasse	
A+++ (meest efficiënt) tot D (minst efficiënt)	B
Gewogen jaarlijks energieverbruik (AE <sub>e</sub> ) <sup>2</sup>	494 kWh/jaar
Droogtrommel (Automatisch / niet-automatisch)	• / -
Energieverbruik van het standaard katoenprogramma	
Energieverbruik bij volledige lading	4,14 kWh
Energieverbruik bij gedeeltelijke lading	2,28 kWh
Gewogen energieverbruik in uitstand (P <sub>u</sub> )	0,10 W
Gewogen energieverbruik in sluimerstand (P <sub>i</sub> )	0,10 W
Duur van de sluimerstand (T <sub>i</sub> ) <sup>3</sup>	10 min
Standaardprogramma waarop de informatie op het etiket en de productkaart betrekking heeft <sup>4</sup>	Katoen met pijl
Programmaduur van het standaard katoenprogramma	
Gewogen programmaduur	84 min
Programmaduur bij volledige lading	109 min
Programmaduur bij gedeeltelijke lading	65 min
Condensatie-efficiëntieklasse <sup>5</sup>	
A (meest efficiënt) tot G (minst efficiënt)	A
Gewogen condensatie-efficiëntie van het "standaard katoenprogramma bij volledige en gedeeltelijke lading"	91 %
Gemiddelde condensatie-efficiëntie van het "standaard katoenprogramma bij volledige lading"	93 %
Gemiddelde condensatie-efficiëntie van het "standaard katoenprogramma bij gedeeltelijke lading"	90 %
Geluidsvermogensniveau (L <sub>WA</sub> ) <sup>6</sup>	63 dB(A) re 1 pW
Inbouwapparaat	-

- Ja, aanwezig

<sup>1</sup> In kg katoenen wasgoed voor het standaard katoenprogramma bij volledige lading

<sup>2</sup> Gebaseerd op 160 droogcycli met het standaard katoenprogramma bij volledige en gedeeltelijke lading, en het verbruik in de energiebesparende standen. Het werkelijke verbruik hangt af van de wijze waarop het apparaat wordt gebruikt.

## Technische gegevens

---

- 3 Wanneer de huishoudelijke droogtrommel uitgerust is met een systeem voor stroomverbruikregeling
- 4 Dit programma is geschikt voor het drogen van normaal vochtig katoenen wasgoed en is voor katoen het efficiëntste programma in termen van energieverbruik.
- 5 Wanneer de huishoudelijke droogtrommel een condensdroogtrommel is
- 6 Voor het “standaard katoenprogramma”, gebruikt bij volledige lading

---

## Programmeerfuncties om de standaardwaarden te wijzigen

**Deze droogautomaat is in de fabriek zo ingesteld dat hij voor elke toepassing effectief werkt. Tevens biedt deze droogautomaat u de mogelijkheid standaardwaarden te wijzigen. Hier kunt u de elektronische besturing van de droogautomaat aan uw specifieke wensen aanpassen.**

U kunt de programmeerfuncties gebruiken – het is echter niet noodzakelijk.

# Programmeerfuncties

## Restvochtigheid in het programma “Katoen” wijzigen

De elektronische besturing is berekend op energiebesparing bij het drogen. U kunt in dit programma de droogtegraden zelf instellen op droger of vochtiger.

Uitzondering: De droogtegraad *Kast-droog* blijft onveranderd.

**Programmeren en opslaan gebeurt in de stappen (1, 2, 3 ...) met behulp van toetsen *Start* en de programmakiezer.**

### Voorwaarde:

- Deze droogautomaat is uitgeschakeld.
- De deur is dicht.
- De programmakiezer staat in de stand *Einde*.

- 1 Druk op de toets *Start* en houd deze tijdens de stappen 2-3 ingedrukt.
- 2 Schakel de droogautomaat in.
- 3 Wacht totdat het controlelampje *Start* permanent brandt . . .
- 4 . . . en laat de toets *Start* vervolgens los.

Het controlelampje *Reservoir leegmaken* knippert 1x.

Welke optie gekozen werd, wordt in het display door een **cijfer** aangeduid, dat afwisselend met *P* verschijnt.

- 0 **De restvochtigheid wordt vochtiger**
- 1 **Fabrieksinstelling**  
(controlelampje *Filters/Condensor* knippert 1x extra)
- 2 **De restvochtigheid wordt droger**  
(controlelampje *Filters/Condensor* knippert 2x extra)
- 5 Door te drukken op de toets *Start* kunt u het **cijfer** aanpassen.
- 6 Schakel de droogautomaat uit.

Deze programmering is nu opgeslagen. U kunt de programmering op elk willekeurig moment wijzigen.

### Controle

- Voer de stappen 1-4 uit.
- Schakel na de controlelampjes van de droogautomaat na de test uit.

## Restvochtigheid in het programma “Kreukherstellend” wijzigen

De elektronische besturing is berekend op energiebesparing bij het drogen. U kunt in dit programma de droogtegraden zelf instellen op droger of vochtiger.

**Programmeren en opslaan gebeurt in de stappen (1, 2, 3 ...) met behulp van toetsen *Start* en de programmakiezer.**

### Voorwaarde:

- Deze droogautomaat is uitgeschakeld.
- De deur is dicht.
- De programmakiezer staat in de stand *Einde*.
- ① Druk op de toets *Start* en houd deze tijdens de stappen ②-③ ingedrukt.
- ② Schakel de droogautomaat in.
- ③ Wacht totdat het controlelampje *Start* permanent brandt . . .
- ④ . . . en laat de toets *Start* vervolgens los.
- ⑤ Draai de programmakiezer op *Katoen kastdroog+*.

Het controlelampje *Reservoir leegmaken* knippert 2x.

Welke optie gekozen werd, wordt in het display door een **cijfer** aangeduid, dat afwisselend met *P* verschijnt.

- 0 **De restvochtigheid wordt vochtiger**
- 1 **Fabrieksinstelling**  
(controlelampje *Filters/Condensor* knippert 1x extra)
- 2 **De restvochtigheid wordt droger**  
(controlelampje *Filters/Condensor* knippert 2x extra)
- 6 Door te drukken op de toets *Start* kunt u het **cijfer** aanpassen.
- 7 Schakel de droogautomaat uit.

Deze programmering is nu opgeslagen. U kunt de programmering op elk willekeurig moment wijzigen.

### Controle

- Voer de stappen ①-⑤ uit.
- Schakel na de controlelampjes van de droogautomaat na de test uit.

# Programmeerfuncties

## Kreukbeveiliging instellen

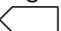
Om kreuken te vermijden als u het wasgoed na afloop van het programma niet meteen uit het toestel neemt. Na afloop van het programma draait de trommel nog 2 uur lang met tussenpozen.

De kreukbeveiliging

- is in de fabriek ingeschakeld. U kunt deze functie verkorten of uitschakelen.
- is in alle programma's, behalve bij *Wol* actief.
- moet altijd ingeschakeld blijven.

**Programmeren en opslaan gebeurt in de stappen (1, 2, 3 ...) met behulp van toetsen *Start* en de programmakiezer.**

**Voorwaarde:**

- Deze droogautomaat is uitgeschakeld.
  - De deur is dicht.
  - De programmakiezer staat in de stand *Einde*.
- 1 Druk op de toets *Start* en houd deze tijdens de stappen 2-3 ingedrukt.
  - 2 Schakel de droogautomaat in.
  - 3 Wacht totdat het controlelampje *Start* permanent brandt . . .
  - 4 . . . en laat de toets *Start* vervolgens los.
  - 5 Draai de programmakiezer op *Katoen kastdroog* .

Het controlelampje *Reservoir leegmaken* knippert 3x.

Welke optie gekozen werd, wordt in het display door een **cijfer** aangeduid, dat afwisselend met *P* verschijnt.

**0 Kreukbeveiliging uit**

**1 Kreukbeveiliging 1 uur**  
(controlelampje *Filters/Condensor* knippert 1x extra)

**2 Kreukbeveiliging 2 uur (fabrieksinstelling)**  
(controlelampje *Filters/Condensor* knippert 2x extra)

**6** Door te drukken op de toets *Start* kunt u het **cijfer** aanpassen.

**7** Schakel de droogautomaat uit.

Deze programmering is nu opgeslagen. U kunt de programmering op elk willekeurig moment wijzigen.

**Controle**

- Voer de stappen 1-5 uit.
- Schakel na de controlelampjes van de droogautomaat na de test uit.

## Zoemer uit-/inschakelen

Deze droogautomaat vertelt u met een zoemsignaal dat het programma afgelopen is (maximaal 1 h met tussenpozen).

In de fabriek werd de zoemer ingeschakeld, u kunt hem uitschakelen.

Het constante waarschuwingssignaal bij foutmeldingen werkt onafhankelijk van de instelling (aan of uit) van de zoemer.

**Programmeren en opslaan gebeurt in de stappen (1, 2, 3 ...) met behulp van toetsen *Start* en de programmakiezer.**

### Voorwaarde:

- Deze droogautomaat is uitgeschakeld.
- De deur is dicht.
- De programmakiezer staat in de stand *Einde*.
- 1 Druk op de toets *Start* en houd deze tijdens de stappen 2-3 ingedrukt.
- 2 Schakel de droogautomaat in.
- 3 Wacht totdat het controlelampje *Start* permanent brandt . . .
- 4 . . . en laat de toets *Start* vervolgens los.
- 5 Draai de programmakeuzeknop op *Witte/Bonte was temper. laag*.

Het controlelampje *Reservoir leegmaken* knippert 4 keer.

Welke optie gekozen werd, wordt op het display door een **cijfer** aangeduid, dat afwisselend verschijnt met P

### 0 Zoemer uit

1 **Zoemer aan (fabrieksinstelling)**  
(Het controlelampje *Luchtkanalen reinigen* knippert extra 1 keer)

- 6 Door op de toets *Start* te drukken, kunt u het **cijfer** omschakelen.
- 7 Schakel de droogautomaat uit.

Deze programmering is nu opgeslagen. U kunt de programmering op elk willekeurig moment wijzigen.

### Controle

- Voer de stappen 1-5 uit.
- Schakel nu de controlelampjes van de droogautomaat na de test uit.

# Programmeerfuncties

## Programmamekeuze “Automatic plus” wijzigen

In dit programma is het droogresultaat op de standaard droogtegraad *Kastdroog* afgesteld. U hebt de mogelijkheid naar droogtegraad *Strijkvochtig* (vochtiger) of *Kastdroog+* (droger dan de standaard droogtegraad) over te schakelen.

Programmeren en opslaan gebeurt in de stappen (1, 2, 3 ...) met behulp van toetsen *Start* en de programmakiezer.

### Voorwaarde:

- Deze droogautomaat is uitgeschakeld.
- De deur is dicht.
- De programmakiezer staat in de stand *Einde*.

- 1 Druk op de toets *Start* en houd deze tijdens de stappen 2-3 ingedrukt.
- 2 Schakel de droogautomaat in.
- 3 Wacht totdat het controlelampje *Start* permanent brandt . . .
- 4 . . . en laat de toets *Start* vervolgens los.
- 5 Draai de programmakiezer op *Katoen, strijkvochtig*.

Het controlelampje *Reservoir leegmaken* knippert 6x.

Welke optie gekozen werd, wordt in het display door een **cijfer** aangeduid, dat afwisselend met *P* verschijnt.

0 **Standaard droogtegraad wordt Strijkvochtig**

1 **Fabrieksinstelling**  
(controlelampje *Filters/Condensor* knippert 1x extra)

2 **Standaard droogtegraad wordt Kastdroog+**  
(controlelampje *Filters/Condensor* knippert 2x extra)

6 Door te drukken op de toets *Start* kunt u het **cijfer** aanpassen.

7 Schakel de droogautomaat uit.

Deze programmering is nu opgeslagen. U kunt de programmering op elk willekeurig moment wijzigen.

### Controle

- Voer de stappen 1-5 uit.
- Schakel na de controlelampjes van de droogautomaat na de test uit.



## Verlenging van de afkoeltijd instellen

U kunt individueel de afkoelfase voor het einde van het programma in 2 niveaus verlengen. Het wasgoed wordt sterker afgekoeld.

Programmeren en opslaan gebeurt in de stappen (1, 2, 3 ...) met behulp van toetsen *Start* en de programmakiezer.

### Voorwaarde:

- Deze droogautomaat is uitgeschakeld.
- De deur is dicht.
- De programmakiezer staat in de stand *Einde*.
- 1 Druk op de toets *Start* en houd deze tijdens de stappen 2-3 ingedrukt.
- 2 Schakel de droogautomaat in.
- 3 Wacht totdat het controlelampje *Start* permanent brandt . . .
- 4 . . . en laat de toets *Start* vervolgens los.
- 5 Draai de programmakeuzeknop op *Witte/Bonte was mangelvochtig*.

Het controlelampje *Reservoir leegmaken* knippert 7 keer.

Welke optie gekozen werd, wordt op het display door een **cijfer** aangeduid, dat afwisselend verschijnt met P

### 0 Fabrieksinstellingen

#### 1 Afkoeltijd 5 minuten langer

(Het controlelampje *Luchtkanalen reinigen* knippert 1 keer extra)

#### 2 Afkoeltijd 10 minuten langer

(Het controlelampje *Luchtkanalen reinigen* knippert 2 keer extra)

- 6 Door op de toets *Start* te drukken, kunt u het **cijfer** omschakelen.
- 7 Schakel de droogautomaat uit.

Deze programmering is nu opgeslagen. U kunt de programmering op elk willekeurig moment wijzigen.

### Controle

- Voer de stappen 1-5 uit.
- Schakel nu de controlelampjes van de droogautomaat na de test uit.

## Stand-by instellen

De controlelampjes doven na 10 minuten en het controlelampje van de toets *Start* knippert langzaam: energiebesparing.

### Droogautomaat “wekken” uit Stand-by-stand

- Programmakiezer draaien of op *Start* drukken. Beide mogelijkheden hebben geen invloed op een lopend programma.

### **aan**

De stand-by-functie is ingeschakeld en de controlelampjes doven na 10 minuten uit:

- als u na het inschakelen van het toestel geen programma kiest,
- na de start van het programma.

Let wel: aan het einde van het programma of voor het einde van de kreukherstellingsfase worden de controlelampjes voor telkens 10 minuten ingeschakeld. De zoemer (indien ingeschakeld) weerklinkt gedurende 10 minuten aan het einde van het programma.

### **niet terwijl het programma loopt (fabrieksinstelling)**

Zoals beschreven onder “aan”.  
Let wel: de controlelampjes doven niet zolang het programma loopt.

### **Uit**

de controlelampjes doven niet zolang het toestel ingeschakeld is.

### **Programmeren en opslaan gebeurt in de stappen (1, 2, 3 ...) met behulp van toetsen *Start* en de programmakiezer.**

#### **Voorwaarde:**

- Deze droogautomaat is uitgeschakeld.
- De deur is dicht.
- De programmakiezer staat in de stand *Einde*.

- 1 Druk op de toets *Start* en houd deze tijdens de stappen 2-3 ingedrukt.
- 2 Schakel de droogautomaat in.
- 3 Wacht totdat het controlelampje *Start* permanent brandt . . .
- 4 . . . en laat de toets *Start* vervolgens los.
- 5 Draai de programmakiezer op *Ontkreuken*.

Het controlelampje *Reservoir leegmaken* knippert 8 keer.

Welke optie gekozen werd, wordt op het display door een **cijfer** aangeduid, dat afwisselend verschijnt met *P*.

## 0 Aan

1 **niet terwijl het programma loopt (fabrieksinstelling)**  
(controlelampje *Luchtkanalen reinigen* knippert 1 keer extra)

2 **Uit**  
(Het controlelampje *Luchtkanalen reinigen* knippert 2 keer extra)

- 6 Door op de toets *Start* te drukken, kunt u het **cijfer** omschakelen.
- 7 Schakel de droogautomaat uit.

Deze programmering is nu opgeslagen. U kunt de programmering op elk willekeurig moment wijzigen.

## Controle

- Voer de stappen 1-5 uit.
- Schakel nu de controlelampjes van de droogautomaat na de test uit.

# Programmeerfuncties

## Functie van de aanduiding luchtkanalen wijzigen

Pluizen moeten na het drogen worden verwijderd. Het controlelampje *Luchtkanalen reinigen* herinnert u daaraan, zodra een bepaalde hoeveelheid pluizen voorhanden is. U kunt zelf bepalen bij welke hoeveelheid pluizen u daaraan wilt worden herinnerd.

Door te proberen stelt u vast welke instelling het best met uw drooggewoonten overeenstemt.

Bij sommige storingen kan het controlelampje onafhankelijk van deze programmeerfunctie gaan branden.

**Programmeren en opslaan gebeurt in de stappen (1, 2, 3 ...) met behulp van toetsen *Start* en de programmakiezer.**

### Voorwaarde:

- Deze droogautomaat is uitgeschakeld.
- De deur is dicht.
- De programmakiezer staat in de stand *Einde*.
- ① Druk op de toets *Start* en houd deze tijdens de stappen ②-③ ingedrukt.
- ② Schakel de droogautomaat in.
- ③ Wacht totdat het controlelampje *Start* permanent brandt . . .
- ④ . . . en laat de toets *Start* vervolgens los.
- ⑤ Draai de programmakiezer op *Finish Wol*.

Het controlelampje *Reservoir leegmaken* knippert 1 keer lang.

Welke optie gekozen werd, wordt op het display door een **cijfer** aangeduid dat afwisselend verschijnt met *P*.

- 0 **Het controlelampje *Luchtkanalen reinigen* heeft geen betekenis**
- 1 **Het controlelampje *Luchtkanalen reinigen* brandt pas bij overmatige pluïsvorming**  
(Het controlelampje *Luchtkanalen reinigen* knippert 1 keer extra)
- 2 **Fabrieksinstelling**  
(Het controlelampje *Luchtkanalen reinigen* knippert 2 keer extra)
- 3 **Het controlelampje *Luchtkanalen reinigen* brandt reeds bij geringe pluïsvorming**  
(Het controlelampje *Luchtkanalen reinigen* knippert 3 keer extra)
- ⑥ Door op de toets *Start* te drukken, kunt u het **getal** omschakelen.


- ⑦ Schakel de droogautomaat uit.

Deze programmering is nu opgeslagen. U kunt de programmering op elk willekeurig moment wijzigen.

### Controle


- Voer de stappen ①-⑤ uit.
- Schakel nu de controlelampjes van de droogautomaat na de test uit.

## Instelling van de geleidbaarheid wijzigen

 U dient deze programmeerfunctie alleen in te stellen wanneer de restvochtigheid van het wasgoed verkeerd wordt berekend door heel kalkarm water.

### Voorwaarde

Het water waarin het textiel wordt gewassen is heel kalkarm en de geleidbaarheid (elektrisch geleidend vermogen) is kleiner dan 150  $\mu\text{S}/\text{cm}$ . De geleidbaarheid van het drinkwater kunt u bij uw waterbedrijf opvragen.

 Activeer deze programmeerfunctie alleen wanneer aan de bovenstaande voorwaarden voldaan is. Anders wordt de was onvoldoende gedroogd!

**Programmeren en opslaan gebeurt in de stappen (1, 2, 3 ...) met behulp van toetsen *Start* en de programmakiezer.**

### Voorwaarde:

- Deze droogautomaat is uitgeschakeld.
- De deur is dicht.
- De programmakiezer staat in de stand *Einde*.

- 1 Druk op de toets *Start* en houd deze tijdens de stappen 2-3 ingedrukt.
- 2 Schakel de droogautomaat in.
- 3 Wacht totdat het controlelampje *Start* permanent brandt . . .

- 4 . . . en laat de toets *Start* vervolgens los.
- 5 Draai de programmakiezer op *Koude lucht*.

Het controlelampje *Reservoir leegmaken* knippert 1 keer lang, 2 keer kort.

Welke optie gekozen werd, wordt op het display door een **cijfer** aangeduid, dat afwisselend verschijnt met *P*.

### **Fabrieksinstellingen**

/ **Geleidbaarheidsinstelling laag**  
(Het controlelampje *Luchtkanalen reinigen* knippert 1 keer extra)

- 6 Door op de toets *Start* te drukken, kunt u het **getal** omschakelen.
- 7 Schakel de droogautomaat uit.

Deze programmering is nu opgeslagen. U kunt de programmering op elk willekeurig moment wijzigen.

### **Controle**

- Voer de stappen 1-5 uit.
- Schakel nu de controlelampjes van de droogautomaat na de test uit.



**Miele**

**nv Miele België**

Z.5 Mollem 480  
1730 Mollem (Asse)

**Herstellingen aan huis en andere inlichtingen: 02/451.16.16**

E-mail: [info@miele.be](mailto:info@miele.be)

Internet: [www.miele.be](http://www.miele.be)

**Duitsland**

**Miele & Cie. KG**

Carl-Miele-Straße 29  
33332 Gütersloh

Downloaded from [www.vandenborre.be](http://www.vandenborre.be)



TDA 140 C

nl-BE

M.-Nr. 09 938 630 / 03